

BOUTEILLES DE MÉLANGE ET BALLONS TAMPONS

STA PUFFER METAL / ABS - 15 à 200 L



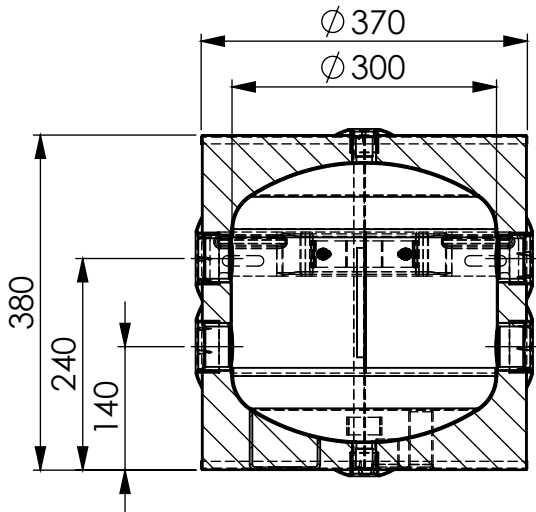
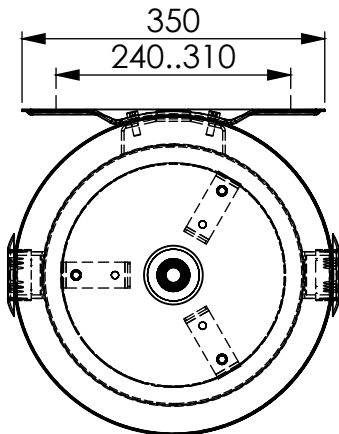
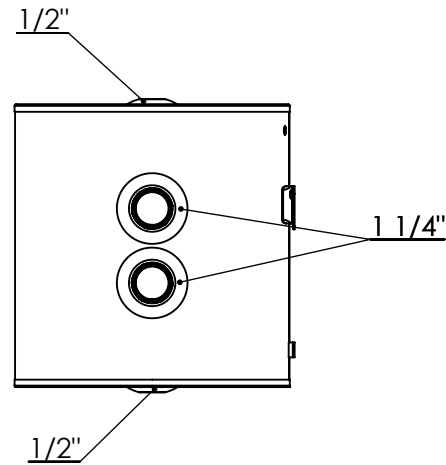
**FINITION
METAL/ABS**

Sous réserve de modifications techniques et sans garantie ni responsabilité pour les éventuelles erreurs d'impression

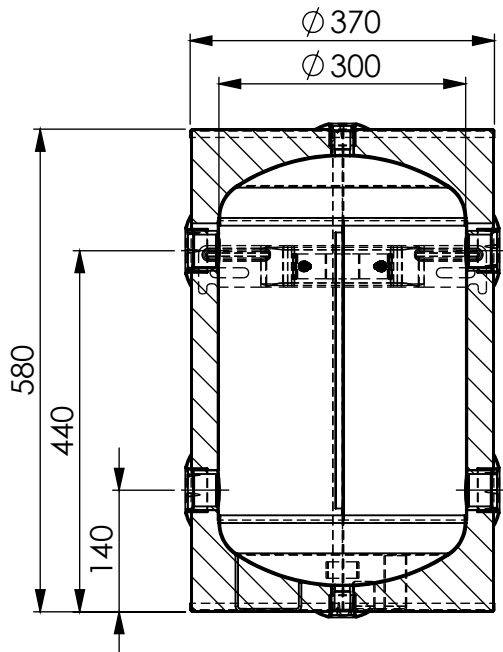
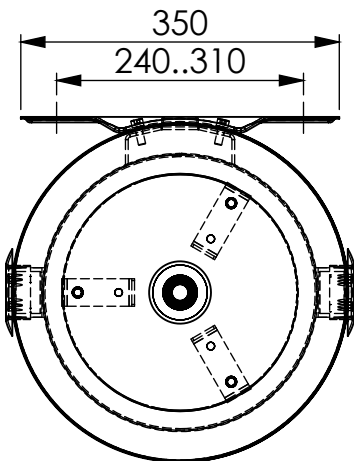
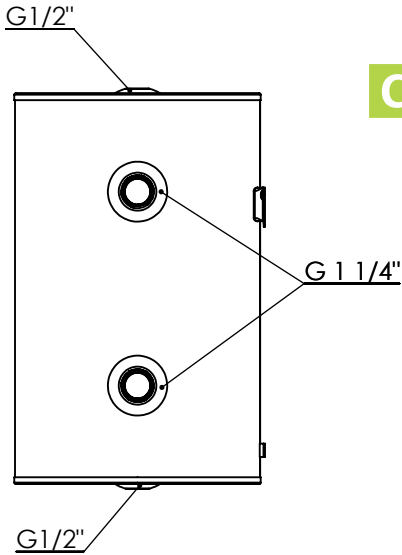
V1-01_2024

STG - GROUPE DIFFUSALP
14, rue de Mollaret
38070 SAINT QUENTIN FALLAVIER
contact@diffusalp.com
TEL - 04 37 46 40 90 FAX - 04 37 46 40 92

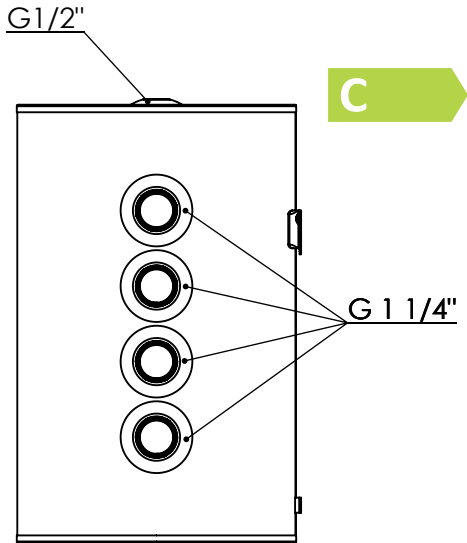
**Ballon tampon STA PUFFER
METAL 15 L mural 4 piquages**



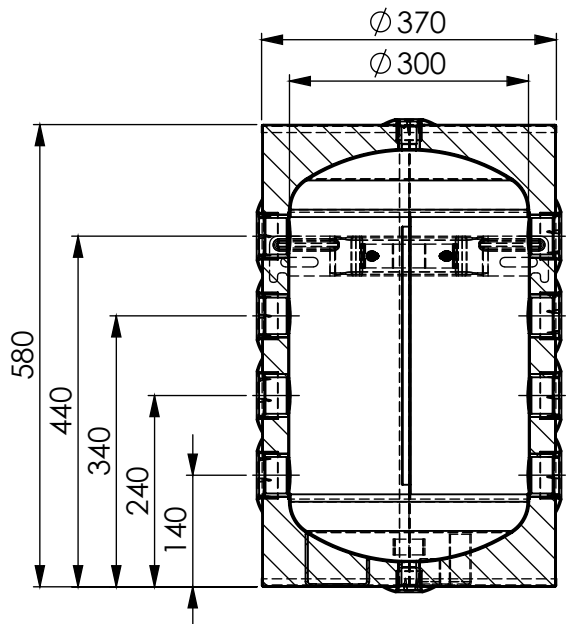
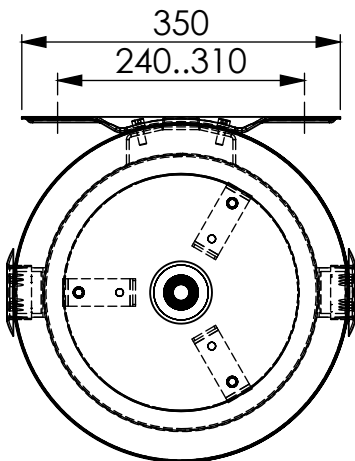
**Ballon tampon STA PUFFER
METAL 25 L mural 4 piquages**



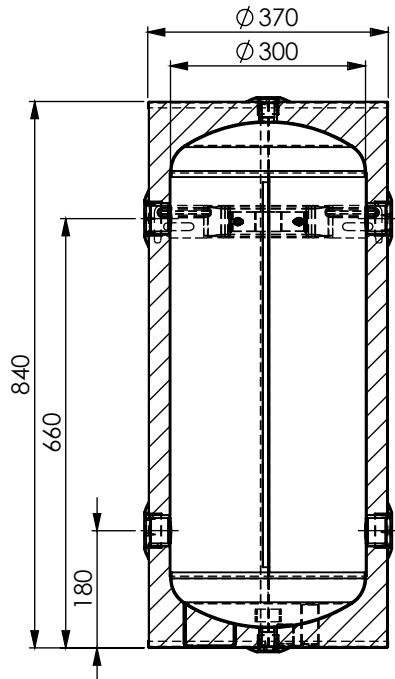
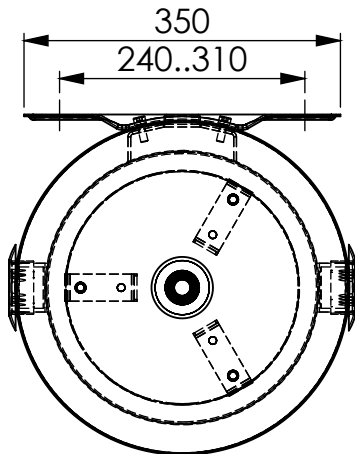
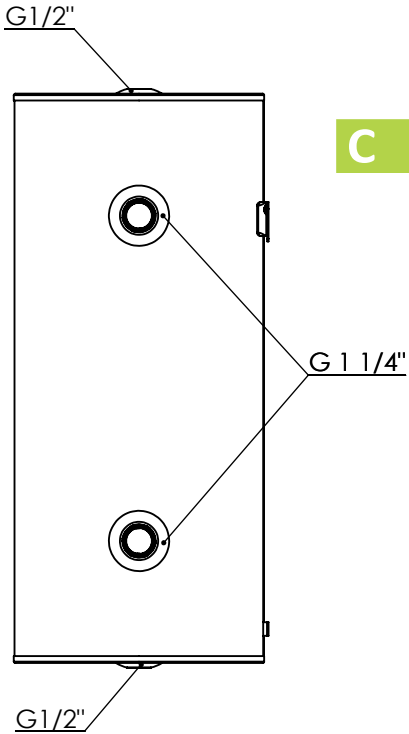
**Ballon tampon STA PUFFER
METAL 25 L mural 8 piquages**



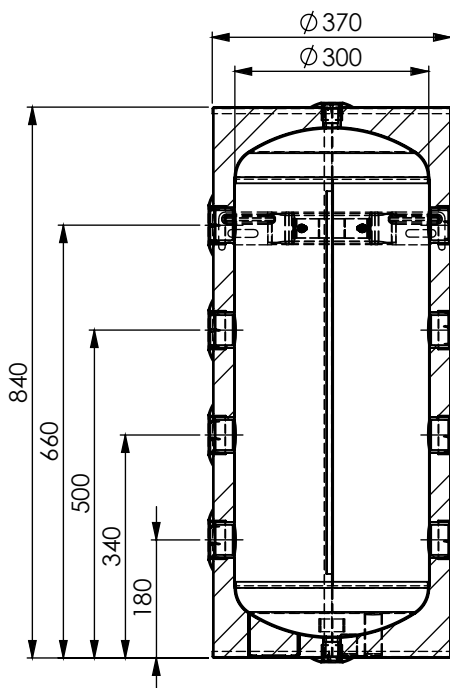
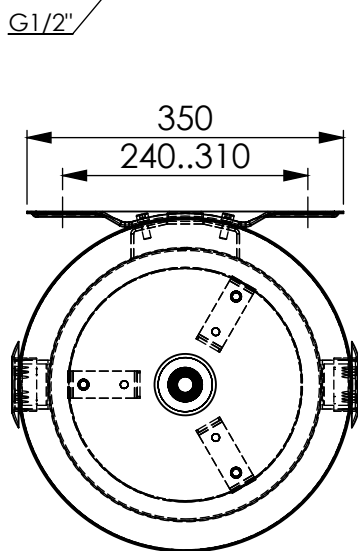
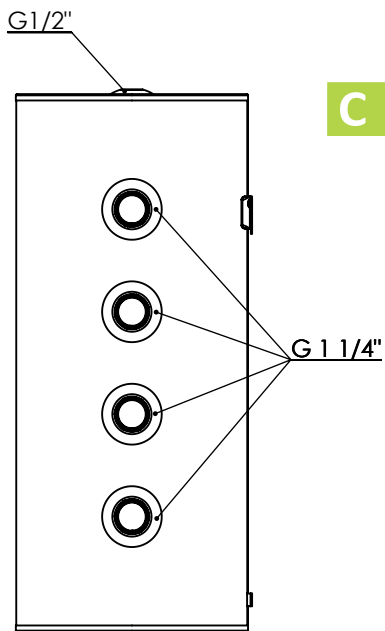
G1/2"



Ballon tampon STA PUFFER METAL 50 L mural 4 piquages

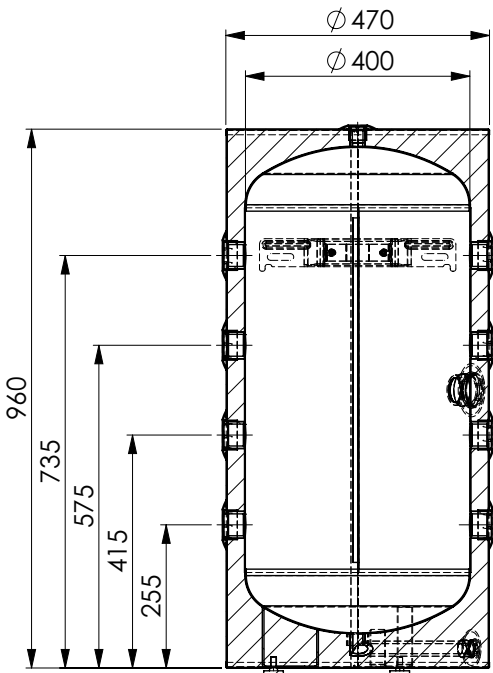
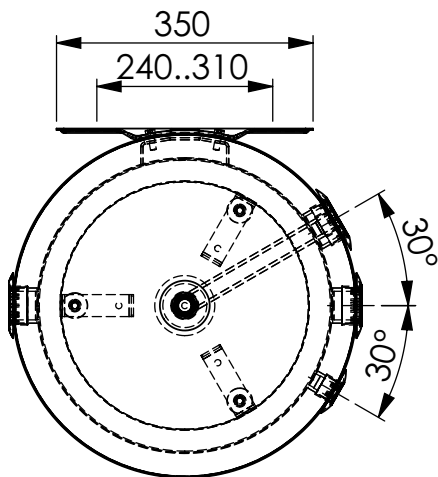
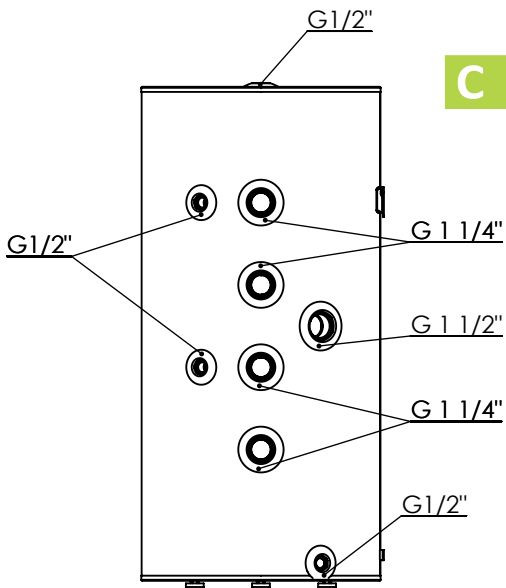


Ballon tampon STA PUFFER METAL 50 L mural 8 piquages



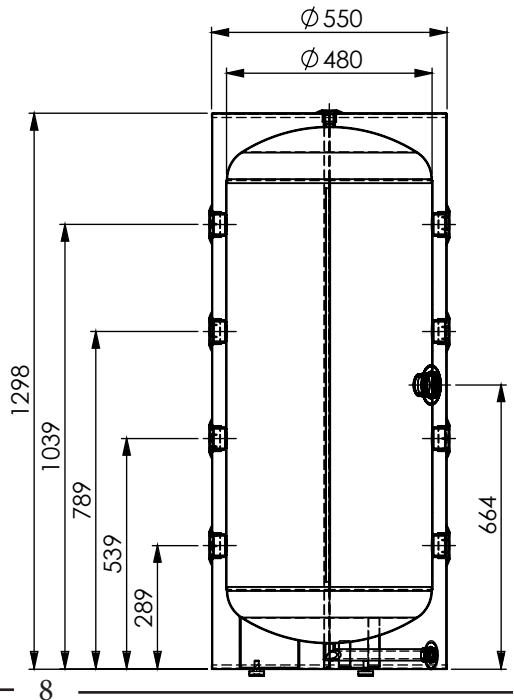
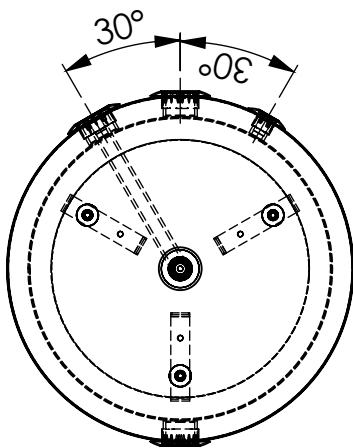
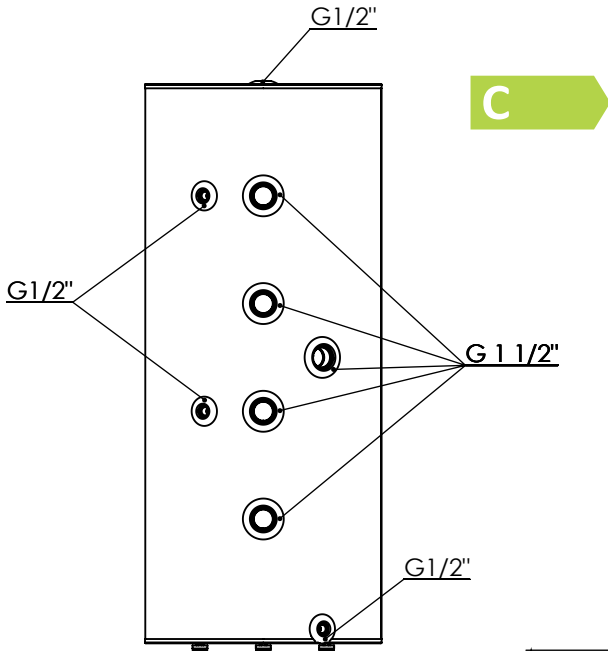
Ballon tampon STA PUFFER METAL

100 L mural/sol 8 piquages

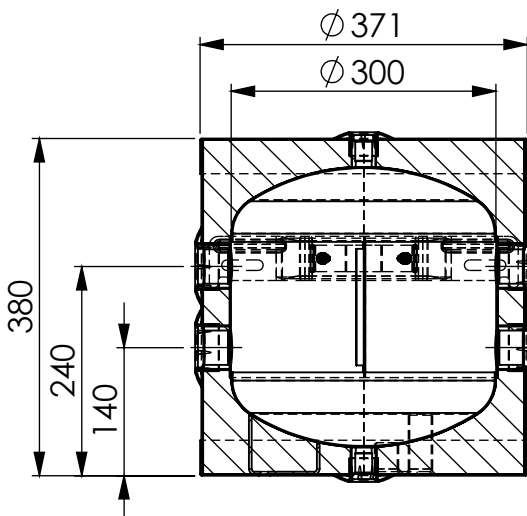
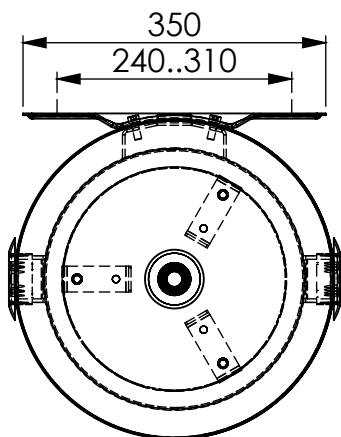
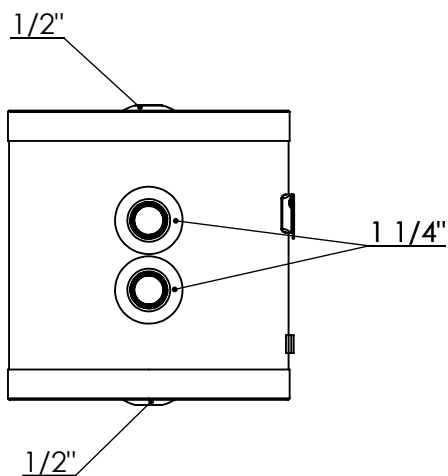


Ballon tampon STA PUFFER METAL

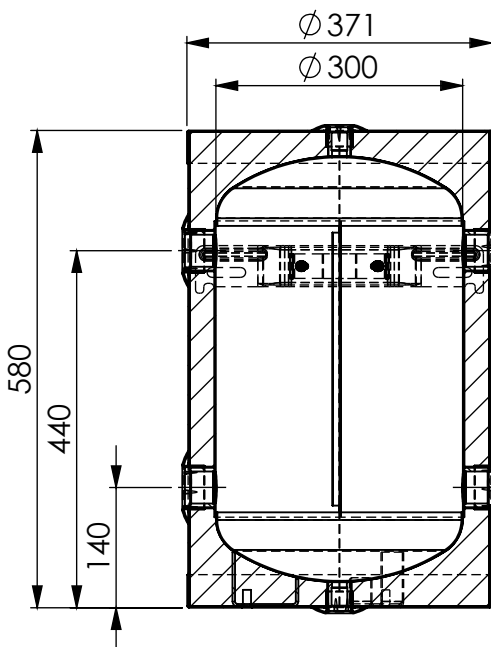
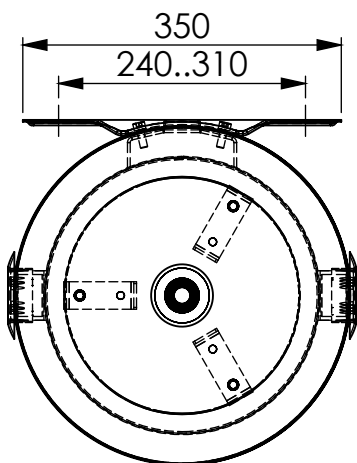
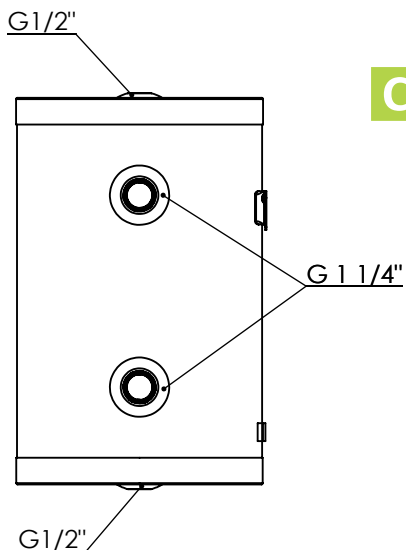
200 L sol 8 piquages



Ballon tampon STA PUFFER ABS 15 L mural 4 piquages

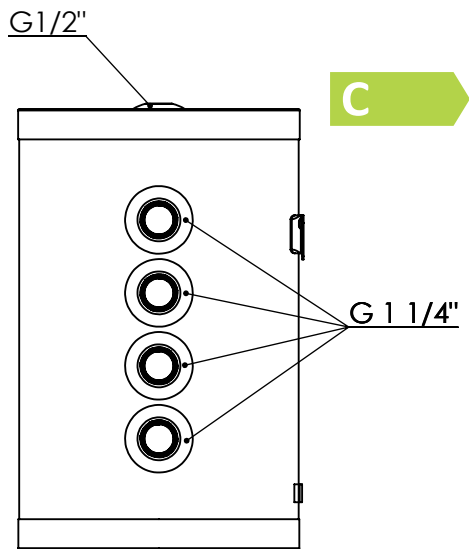


Ballon tampon STA PUFFER ABS 25 L mural 4 piquages

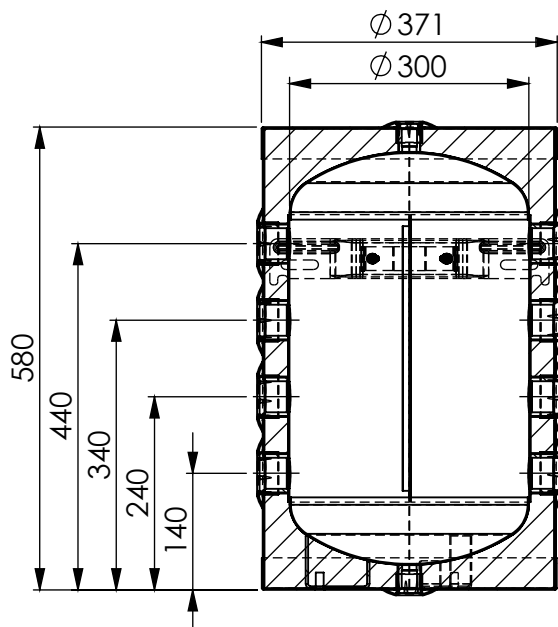
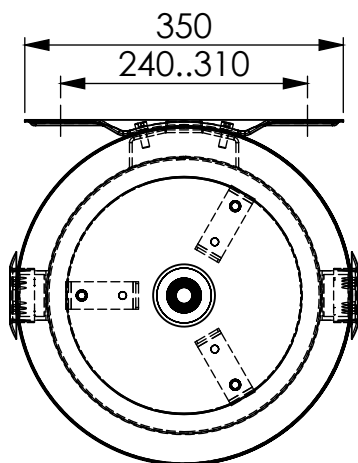


Ballon tampon STA PUFFER

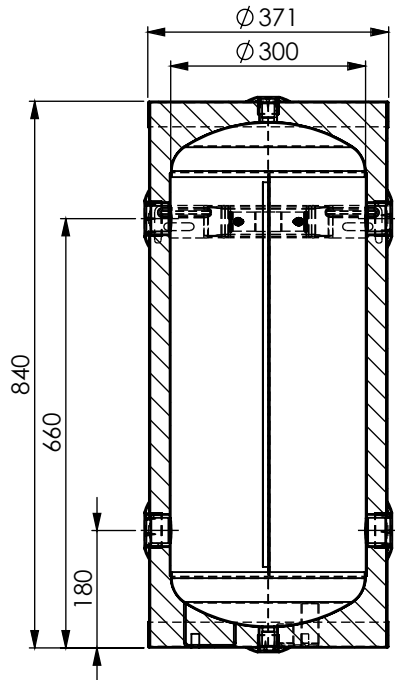
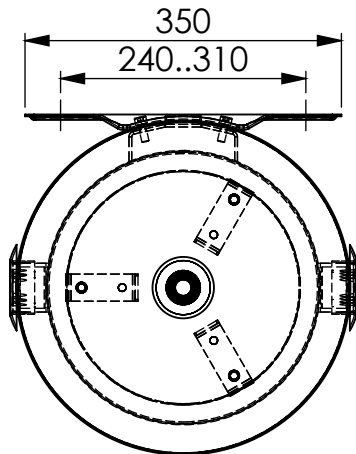
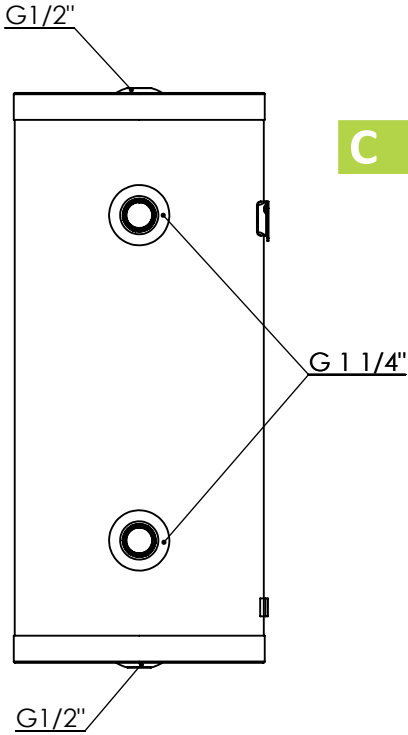
ABS 25 L mural 8 piquages



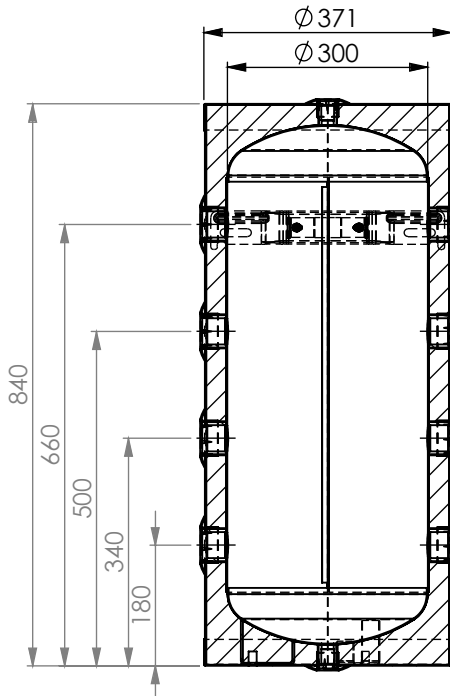
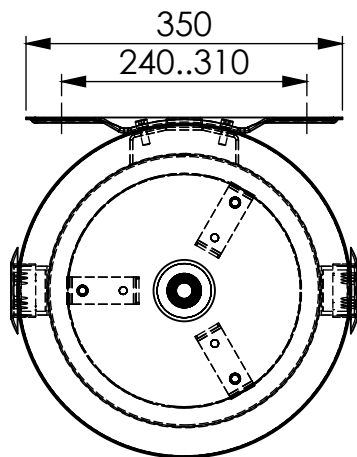
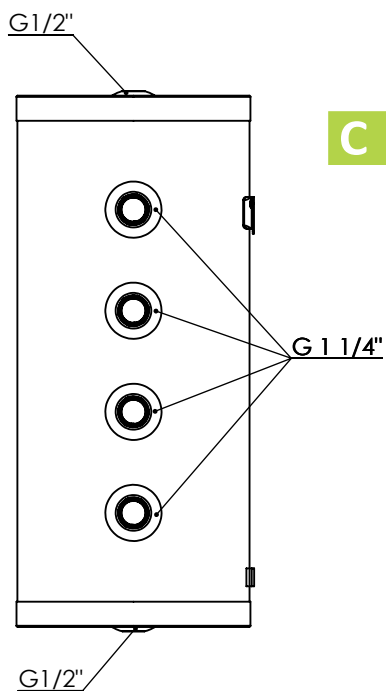
$G1/2''$



Ballon tampon STA PUFFER ABS
50 L mural 4 piquages

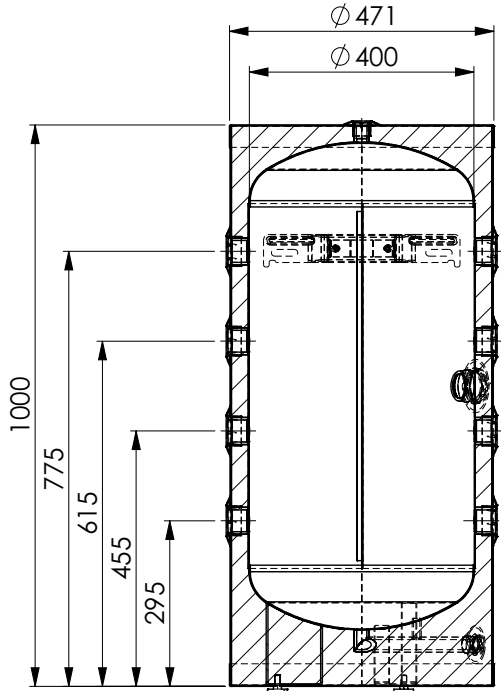
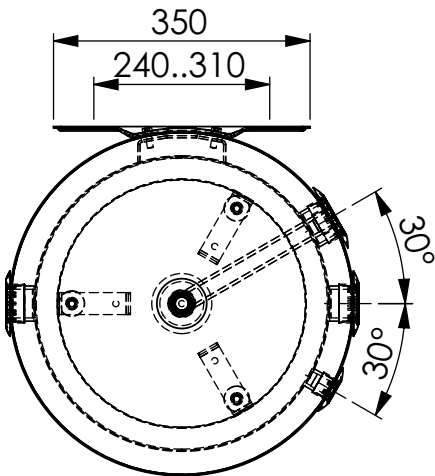
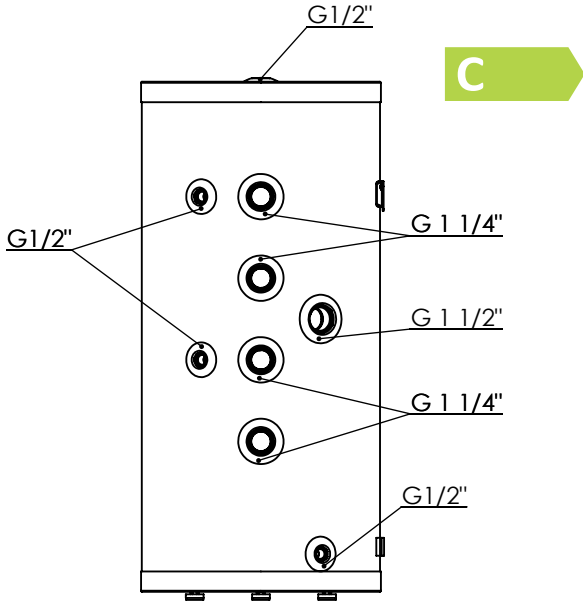


Ballon tampon STA PUFFER ABS 50 L mural 8 piquages

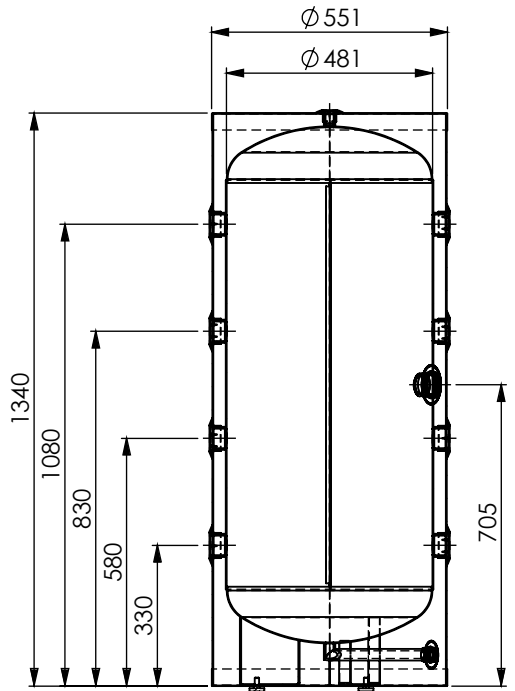
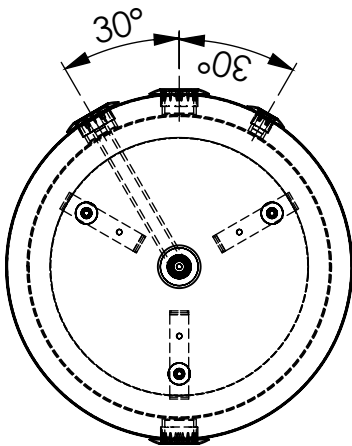
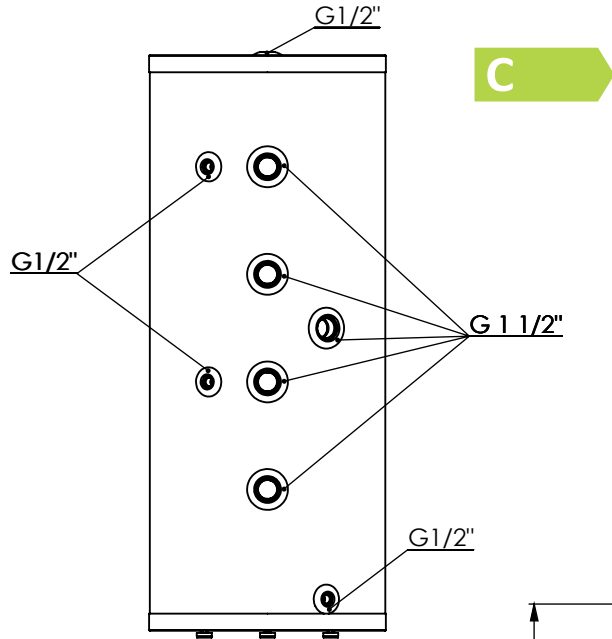


Ballon tampon STA PUFFER ABS





100 L mural/sol 8 piquages






Ballon tampon STA PUFFER ABS 200 L sol 8 piquages







CARACTÉRISTIQUES GÉNÉRALES 8 PIQUAGES METAL

Modèle	25	50	100	200
Poids à vide	21 kg	26 kg	34 kg	57 kg
Capacité	32 L	50 L	100 L	200 L
Perte thermique	42 W	51 W	54 W	64 W
Température maximale / minimale	95°C / 6°C			
Pression maximale de service	6 bar			
Classe énergétique				




CARACTÉRISTIQUES GÉNÉRALES 4 PIQUAGES METAL

Modèle	15	25	50
Poids à vide	17 kg	20 kg	25 kg
Capacité	18 L	32 L	50 L
Perte thermique	41 W	42 W	51 W
Température maximale / minimale	95°C / 6°C		
Pression maximale de service	6 bar		
Classe énergétique			

CARACTÉRISTIQUES GÉNÉRALES 8 PIQUAGES ABS

Modèle	25	50	100	200
Poids à vide	18 kg	22 kg	29 kg	48 kg
Capacité	32 L	50 L	100 L	200 L
Perte thermique	42 W	51 W	54 W	64 W
Température maximale / minimale	95°C / 6°C			
Pression maximale de service	6 bar			
Classe énergétique				

CARACTÉRISTIQUES GÉNÉRALES 4 PIQUAGES ABS

Modèle	15	25	50
Poids à vide	15 kg	17 kg	21 kg
Capacité	18 L	32 L	50 L
Perte thermique	41 W	42 W	51 W
Température maximale / minimale	95°C / 6°C		
Pression maximale de service	6 bar		
Classe énergétique			

RÉSERVOIRS DE STOCKAGE D'EAU GLACÉE ET D'EAU PRIMAIRE CHAUFFAGE

- Réservoir vertical en acier
- Stockage intérieur
- Orifices suivant croquis
- Isolation anti-condensation mousse polyuréthane injectée

Les réservoirs ne sont pas prévus pour être utilisés en eau chaude sanitaire.
Ils sont prévus pour être utilisés en circuit fermé uniquement.

Les équipements électriques sont réalisés en respect des textes réglementaires suivant :

- Décret 95 - 1081 du 03.10.95 relatif à la sécurité des personnes, des animaux et des biens lors de l'emploi des matériels électriques destinés à être employés dans certaines limites de tension.

- Transposition en droit français de la directive européenne basse tension 73 / 23 / CEE.

- Certains articles des normes

* NF EN 60335 - 1 (indice de classement C 73800)

* NF EN 60335 - 2 - 21 (indice de classement C 73821).

ENTRETIEN

La fréquence des interventions dépend de l'eau stockée (dureté - turbidité - agressivité etc...) et du débit.

En conséquence il appartient de définir les périodicités d'entretien en fonction de chaque utilisation en ne dépassant pas les délais maximum indiqués ci dessous. Les opérations d'entretien suivantes sont à appliquer en fonction de l'équipement du ballon.

A la mise en service :

- Resserrer les connexions du thermoplongeur après une semaine de fonctionnement.
- Manoeuvrer la ou les soupapes de sécurité.

Entretien mensuel :

- Vérifier le bon fonctionnement :
 - du purgeur d'air
 - de la soupape
 - du thermostat

Entretien semestriel :

- Resserrer les connexions du thermoplongeur afin d'éviter les échauffements

Entretien annuel :

- Démonter le thermoplongeur et le nettoyer de tout dépôt
- Nettoyer l'intérieur du réservoir des dépôts éventuels
- Vérifier le bon fonctionnement du circulateur



INSTRUCTIONS



- Installer une soupape de sécurité adéquate, selon l'étiquette et le type d'application.
- Contrôler mensuellement le fonctionnement des soupapes de sécurité.
- Les ballons doivent être exclusivement utilisés conformément aux conditions indiquées sur la plaque signalétique.
- Prévoir l'installation d'un vase d'expansion dimensionnés selon la capacité du ballon (on conseille le dimensionnement par un technicien qualifié).
- L'eau de chauffage doit être conforme avec la prescription EN 14868.
- Évitez les installations mixtes et effectuer le raccordement de ballon, de sorte que ne se produisent pas des réactions électrochimiques. Légalisation de potentiel de la tuyauterie doit être conforme à DIN 50927.

GARANTIES

Le fabricant s'engage à donner une prestation de garantie sur tous ses produits qui sont équipés d'un numéro de série pour une durée de 2 ans.

Toutes réclamations pour défauts de fabrication doivent être signalées par écrit dans un délai de 3 jours.

Le fournisseur satisfait ses engagements de garantie à son choix, soit en réparant les éléments défectueux, soit en mettant à disposition les pièces de rechange au départ de l'usine.

Le temps initial de la garantie ne peut pas être prolongé en aucun cas et quelque soit les réparations effectuées pendant la durée de la garantie.

Toutes prétentions de remboursements sont exclues des garanties.

Les équipements électriques sont garanties 1 an.

Les prestations de garantie sont entendues selon les conditions suivantes :

- Chaque réclamation doit nous parvenir avant de procéder à des modifications ou travaux complémentaires ou transfert à un tiers.
- L'appareil doit être installé par un professionnel qualifié conformément aux règles de l'Art, aux normes, règlements et DTU en vigueur,
- L'installation doit être exécutée par des personnes compétentes et qualifiées, prévoyant la soupape de sécurité et le vase d'expansion correctement dimensionnés.
- Le matériel doit être contrôlés annuellement.

• La qualité de l'eau doit être respectée :

Dureté de leau : 6–151 dH

Chlorures : < 100 mg/l

Chlore : < 0,5 mg/l

Sulfates : < 80 mg/l

Conductivité : < 650 mS/cm 25°C

Sont exclus de la garantie les dommages découlant de :

- Montage et conceptions d'installations qui ne répondent pas au niveau technique ou non conforme à la fonction prévue.
- Dommages dus à la manutention ou au transport.
- Dépôt de boue, entartrage, gel, manque d'eau, surpression, coups de bélier, dommages provoqués par défaut de contrôle (fermeture des brides , boulons etc.), foudre, dégâts des eaux, toutes causes reconnues à son caractère exceptionnel.
- La dépression résultant de l'absence d'entrée d'air lors de la vidange du ballon.
- L'installation a été réparée, modifiée ou démontée, même partiellement.
- Il est entendu que chaque réclamation de dommages ne donne aucun titre de rétention sur le paiement de la marchandise.

Le défaut de paiement à l'échéance fixée par les conditions de vente entraîne la déchéance de garantie. Toutes autres exigences de l'acheteur pour dommages direct et indirect sont exclues.



STG - GROUPE DIFFUSALP
14, rue de Mollaret
38070 SAINT QUENTIN FALLAVIER
contact@diffusalp.com
www.stgfrance.com
TEL - 04 37 46 40 90 FAX - 04 37 46 40 92